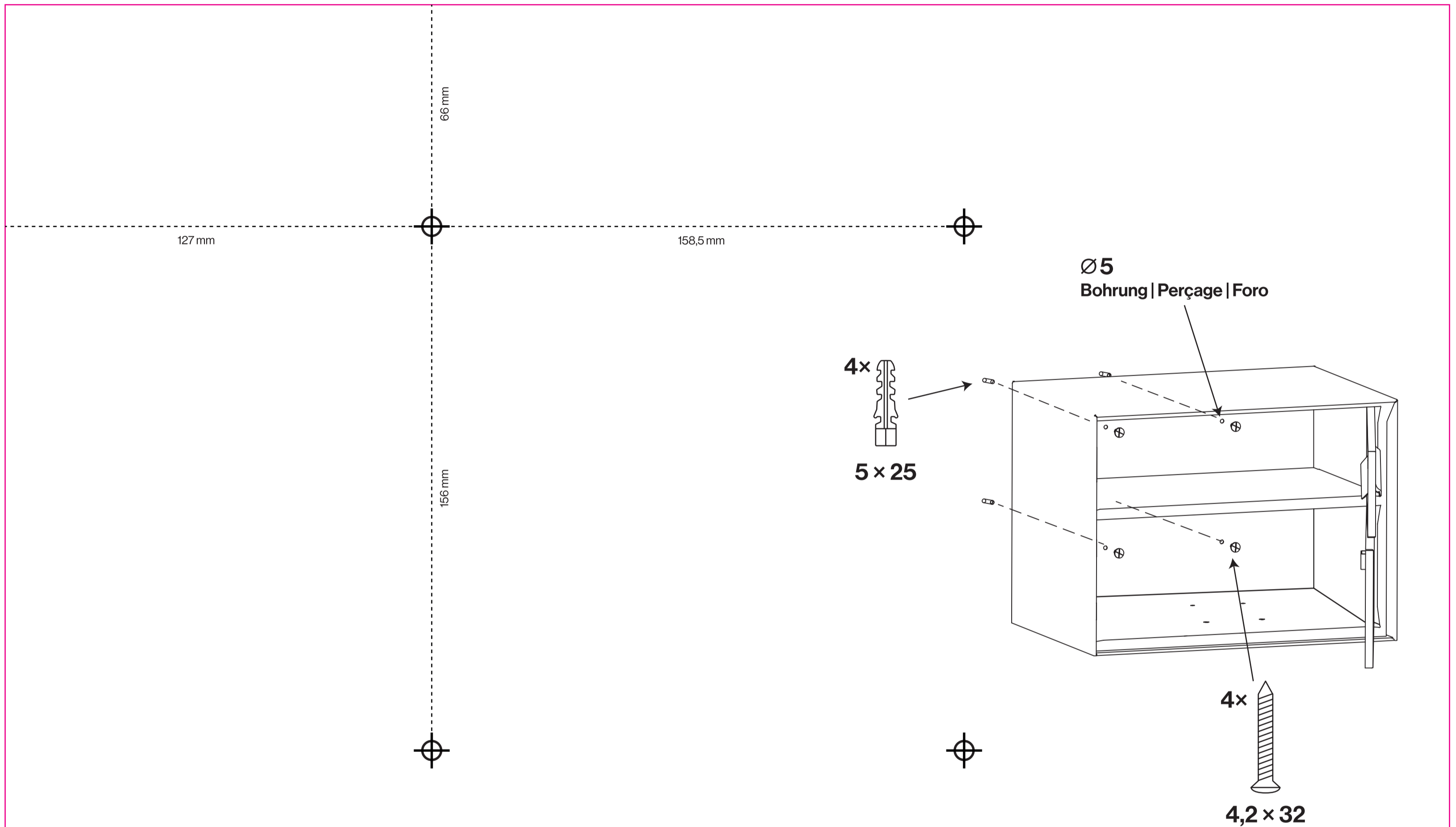


430 x 340 mm



KRAFTER

Bohrschablone | Gabarit de perçage | Dima per foratura